

3. a) Jaka długość ma bok kwadratu o obwodzie 48 cm?

$$48 : 4 = 12 \text{ cm}$$

Odp.: Bok kwadratu ma 12 cm długości.

b) Jeden z boków prostokąta ma długość 7 cm, a drugi bok jest o 2 cm dłuższy. Jaki obwód ma ten prostokąt?



$$7 + 2 = 9 \text{ cm}$$

II SPOSÓB

$$7 + 9 = 16 \text{ cm}$$

$$16 \times 2 = 32 \text{ cm}$$

$$2 \times 7 + 2 \times 9 = 14 + 18 = 32 \text{ cm}$$

Odp.: Obwód tego prostokąta wynosi 32 cm

c) Suma długości dwóch sąsiednich boków prostokąta wynosi 25 cm. Jaki jest obwód tego prostokąta?

$$2 \times 25 = 50 \text{ cm}$$

Odp.: Obwód tego prostokąta wynosi 50 cm

d) Obwód prostokąta wynosi 26 cm. Dłuższy bok prostokąta ma 8 cm. Jaką długość ma krótszy bok?

I SPOSÓB

$$2 \times 8 = 16 \text{ cm}$$

$$26 - 16 = 10 \text{ cm}$$

$$10 : 2 = 5 \text{ cm}$$

II SPOSÓB

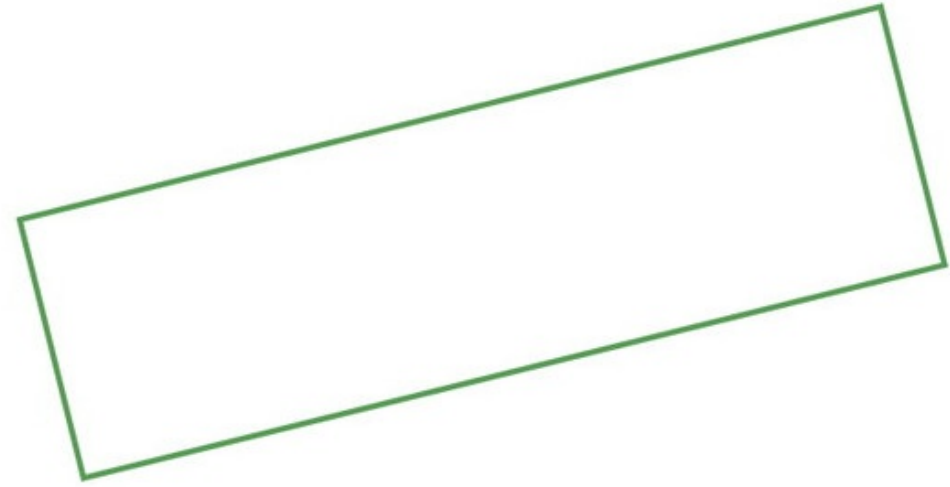
$$26 : 2 = 13 \text{ cm}$$

$$13 - 8 = 5 \text{ cm}$$



Odp.: Krótszy bok ma 5 cm długości.

1. Na rysunku przedstawiono kwadrat oraz prostokąt. Oblicz obwody tych figur.




Obwód kwadratu: $4 \cdot 2\text{ cm } 2\text{ mm} = 8\text{ cm } 8\text{ mm}$


Obwód prostokąta: $2 \cdot 5\text{ cm} + 2 \cdot 1\text{ cm } 5\text{ mm} = 13\text{ cm}$

2. Narysuj prostokąty o podanych wymiarach i oblicz ich obwody.

a) $4\text{ cm} \times 1\text{ cm } 5\text{ mm}$



b) $1\text{ cm } 2\text{ mm} \times 3\text{ cm}$



$2 \cdot 4\text{ cm} + 2 \cdot 1\text{ cm } 5\text{ mm} =$
 $= 11\text{ cm}$

$2 \cdot 1\text{ cm } 2\text{ mm} + 2 \cdot 3\text{ cm} =$
 $= 8\text{ cm } 4\text{ mm}$

3. Uzupełnij:

- a) Kwadrat o boku długości 12 dm ma obwód*48 dm*.....
- b) Kwadrat o boku długości*9 cm*..... ma obwód 36 cm.

4.

	Prostokąt nr 1	Prostokąt nr 2	Prostokąt nr 3	Prostokąt nr 4	Prostokąt nr 5
Długość pierwszego boku	2 cm	12 km	31 mm	<i>5 m</i>	40 cm
Długość drugiego boku	3 cm	28 km	<i>19 mm</i>	45 m	7 m
Obwód	<i>10 cm</i>	<i>80 km</i>	100 mm	100 m	<i>14 m 80 cm</i>